

**BlmSchV-Gas-Gebläsebrenner**



88020022A

Einstufiger Kompakt-Gas-Gebläsebrenner mit :

- Leistungsstarkem DUO-PRESS® Gebläse-System ;
- Abgestimmtem Flammkopf mit kalibrierten Düsen ;
- Ionisations-Flammenüberwachung ;
- Geringe Schadstoffemissionen NOx < 80 mg/kWh ;

Die G 100 S erfüllen die Anforderungen der 1. BlmSchV ;

- Haube mit FCKW-freier Schalldämmung ;
- Schnellverschluss-Schrauben und senkrechte Wartungsposition zur schnellen und sauberen Wartung ;
- E-Anschluss mittels Euro-norm-Steckbuchse ;
- Kompakte Gasregelstrecke links oder rechts anschließbar ;

- für Erdgas-/Flüssiggasfeuerung (Erdgas ab Werk, Umrüstsatz auf Flüssiggas auf Wunsch und gegen Mehrpreis erhältlich) ;
- komplett vormontiert werkseitig voreingestellt und warm getestet (1) (2).

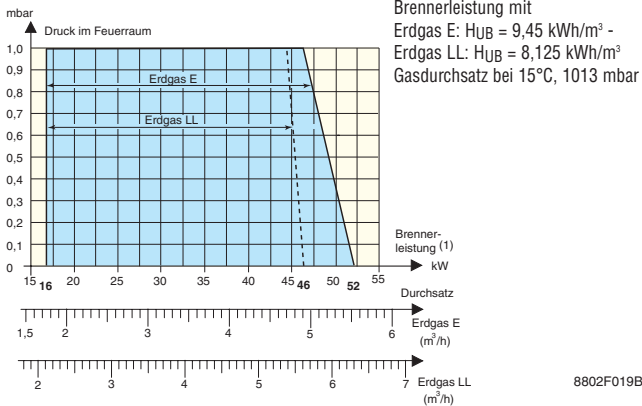
**Produkt-Ident-Nummer :** CE0085BM0348

**Brennstoff :** Erdgas E/LL 20 mbar, Flüssiggas 50 mbar

**Gasgeräte-Kategorie :** II2ELL3B/P

**Lieferumfang :** 1 Kofli

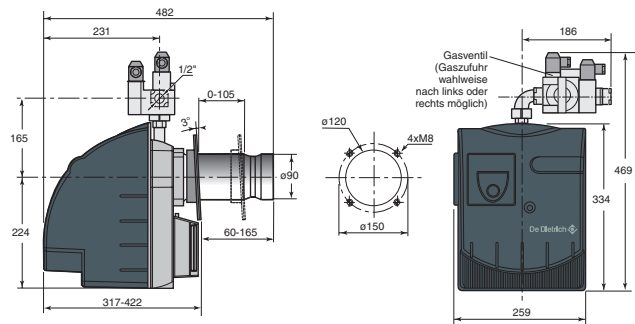
**Leistungskurven**



8802F019B

(1) Die Brennerleistung (Belastung) ist auf die effektive Kesselleistung abzustimmen (unter Berücksichtigung des Kesselwirkungsgrades).  
(2) Die Brenner-Einstellungen sind, den anlagenspezifischen Gegebenheiten entsprechend vom Fachmann vorzunehmen.

**Abmessungen (mm)**



8802F0019B

**TECHNISCHE DATEN**

		Brennertyp	G 100 S
Brennerleistung		kW	16-52
Gasdurchfluss	Erdgas E (1)	m <sup>3</sup> /h	1,69-5,50
	Erdgas LL (1)	m <sup>3</sup> /h	1,97-5,66
Für	GT		123/1203, 124/1204, 125/1205, 126/1206
		KT2-	21, 27, 35
Voreingestellte Brennerleistung		kW	26
Leistungsaufnahme (2)		W	150
Gewicht		kg	12,6
(1) Bei 15°C/1013 mbar !			
(2) 230 V/50 Hz/1 A !			

		BESTELL-Nr.	G 100 S
<b>PREISE</b>		Bestell-Nr.	88027205
<b>(RG1)</b>	€		<b>1 148,00</b>

ZUBEHÖR	BESTELL-Nr.	€
Umrüstsatz auf Flüssiggas	88027289	<b>92,00</b>