

Gas-Wand-Brennwertkessel



DPSM 3-.. LP/B 80 8531Q005



DML... 8531Q034A

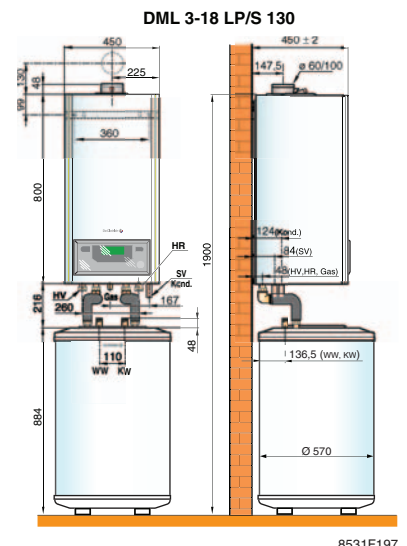
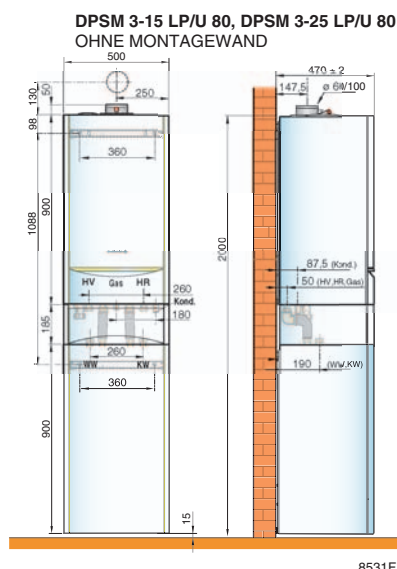
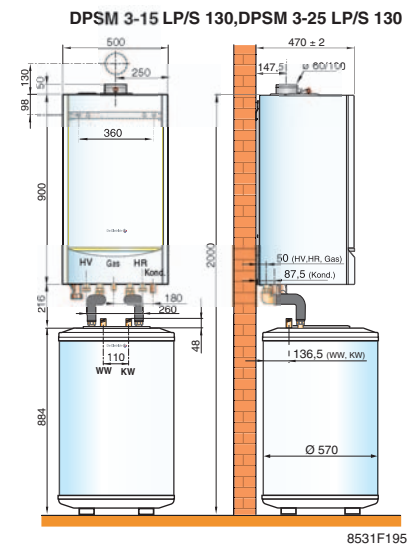
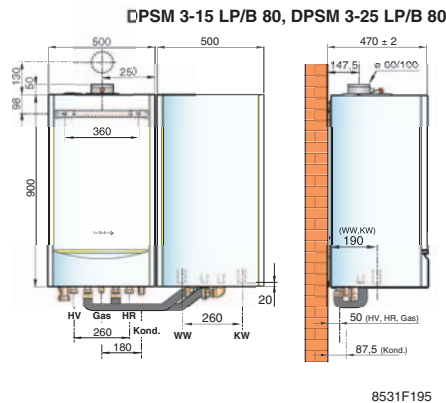
- Brennwert-Wandheizkessel für geschlossene Warmwasserzentralheizungsanlagen mit einer max. Betriebstemperatur bis 100°C, einstellbar auf max. 80°C.
- Domoplus® DPSM 3-15 LP, 3-25 LP bzw. DML 3-18 LP mit werkseitig integrierter Speicherladepumpe für den Heiz- und Trinkwasserbetrieb.
- Für äußerst energiesparenden und emissionsarmen Betrieb mit Erdgas E, LL oder Flüssiggas B/P geeignet und werkseitig auf Erdgas E voreingestellt.
- Für raumluftunabhängigen oder raumluftabhängigen Betrieb (Geräte serienmäßig für die Kaskadierung vorbereitet).
- Zylindrischer Monoblock-Wärmeaustauscher aus korrosions- und temperaturbeständiger Al/Si-Legierung, mit geschlossener Verbrennungskammer.
- Zylindrischer Faservlies-Brenner hochvormischend (DPSM) bzw. Vormisch-Zylinderbrenner aus Edelstahl (DML) mit Gas-Kompaktregelstrecke, Radiallüfter und Ansaugschalldämpfer.
- Modulationsverhältnis von bis zu 1:6.
- Mikroprozessorregelung Diematic 3, werkseitig im Gerät integriert. Bei Anschluss von Außen- und/oder Raumtemperaturfühler/n, für einen direkten Heizkreis und Warmwasser (1 x MK-erweiterbar; außer DML) mit Funktions- und Temperaturanzeige, Diagnosesystem und allen erforderlichen Sicherheitsfunktionen.
- Drei Speichervarianten sind verfügbar. Nebenhängender (wahlweise rechts oder links) B 80 Liter-Speicher oder untergestellter U 80 Liter-Speicher, einschließlich

Montageschiene für die exakte Aufhängung von Brennwertkessel und Wandspeicher an einer Wandschiene mit Zwischenblende oder runder SR 130 Liter-Beistellspeicher. Anschluss-Verrohrung und Speicherfühler im Lieferumfang

- Komplet mit modulierender (DPSM) bzw. stufiger (DML) Heizkreis und stufiger Ladepumpe, automatischen Entlüfter, Kondenswassersiphon mit Ablaufschlauch, Drucksensor (DPSM) bzw. Analog-Manometer (DML) für Anlagendruck, Sicherheitsventil 3 bar, Ausdehnungsgefäß 14 Ltr. (DPSM) bzw. 10 Ltr. (DML) Abgastemperatursensor mit Sicherheitsfunktion, schallisoliertes Kesselgehäuse, Farbe weiß ähnlich RAL 9016, Konsole für Wandmontage und Befestigungsmaterial.

Abmessungen (mm)

- **Produkt - Ident - Nr. :**
DPSM : CE-0085BL0341
DML : CE-0085BM0381
- **Gasgeräte-Kategorie :**
DPSM und DML : II₂ELL3B/P
- **Betriebsarten nach DVGW-TRGI**
B₂₃-B₃₃-C_{13X}-C_{33X}-C_{43X}-C_{63X}-C₅₃
- **Betriebsbedingungen :**
⇒ Kessel
 - max. zul. Betriebstemperatur: 95°C
 - zul. Betriebsüberdruck: 3 bar
 - Elektroanschluss 230 V/50 Hz/6 A
 - Schutzart IP 42 (IPX2D)
 ⇒ Speicher
 - max. Betriebstemperatur: 70°C
 - zul. Betriebsüberdruck: 10 bar
- Geräte auf Grundlage der Gasgeräte-richtlinie DIN EN 90/396 und Wirkungsgradrichtlinie DIN EN 92/42, unter Zugrundelegung der DIN EN 297 und DIN EN 437 baumustergeprüft und zertifiziert.



HV : Heizungsanlauf G1
Gas : Gaszufuhr R1/2
HR : Heizungsablauf G1
Kond. : Kondenswasserabfluss NW 25
WW : Warmwasserausstritt R 3/4
KW : Kaltwassereintritt R 3/4

G = Überwurfmutter, flachdichtend
R = Außengewinde

TECHNISCHE DATEN/EnEV-PRODUKTKENNWERTE

Typ Domoplus® DPSM bzw. Domolight® DML	DPSM	3-15 LP/B 80 3-15 LP/U 80	3-25 LP/B 80 3-25 LP/U 80	3-15 LP/S 130	3-25 LP/S 130	DML 3-18 LP/S 130	
Nennwärmeleistung 80/60 °C - min./max.	kW	2,8-14,0	4,0-23,6	2,8-24,0	4,0-23,6	4,7-17,3	
Nennwärmeleistung 40/30 °C - min./max.	kW	3,2-14,8	4,5-24,9	3,2-14,8	4,5-24,9	5,2-18,2	
Leistungsverhältnis min./max.		1 : 5	1 : 6	1 : 5	1 : 6	1 : 3,5	
Nennwärmebelastung - min./max.	kW	2,9-14,5	4,2-24,5	2,9-14,5	4,2-24,5	4,8-18,0	
Gasdurchsatz bei Vollast (1 013 mbar, 15 °C)	Erdgas E (LL), 20 mbar	m³/h	1,50 (1,76)	2,54 (2,96)	1,50 (1,76)	2,54 (2,96)	1,87 (2,17)
	Flüssiggas, 50 mbar	kg/h	1,07	1,81	1,81	1,81	1,33
Normnutzungsgrad 75/60 °C (1)	%	106	106	106	106	105	
Normnutzungsgrad 40/30 °C (1)	%	109	109	109	109	108	
Kessel- Wirkungsgrad bezogen auf Hi	bei 100 % Last - 75/60 °C	%	96,4	96,5	96,4	96,5	95,8
	bei 100 % Last - 40/30 °C	%	102,1	101,3	102,1	101,3	100,9
	bei 30 % Last - 40/30 °C	%	106,5	107,5	106,5	107,5	106,4
Nutzbarer Gebläse-Restförderdruck	Pa	200	200	200	200	200	
Mittlerer Abgasverlust (2) bei 75/60 °C (40/30 °C)	%	1,1 (0,5)	1,2 (0,6)	1,1 (0,5)	1,2 (0,6)	1,3 (0,7)	
Mittlere Abgastemperatur (2) bei 75/60 °C (40/30 °C)	°C	65 (38)	67 (39)	65 (38)	67 (39)	69 (42)	
Abgasmassenstrom min./max.	kg/s	0,0014-0,0068	0,0020-0,0115	0,0014-0,0068	0,0020-0,0115	0,0022-0,0084	
CO ₂ -Gehalt der Abgase bei Erdgas E (Flüssiggas)	%	9,0 (9,7)	9,0 (9,7)	9,0 (9,7)	9,0 (9,7)	9,0 (-)	
NOx-(CO) Emission bei Erdgas E (1)	mg/kWh	< 20 (< 15)	< 20 (< 15)	< 20 (< 15)	< 20 (< 15)	< 20 (< 15)	
Wasserinhalt	Liter	3,7	4,6	3,7	4,6	3,7	
Nennwasserdurchfluss bei Δt 15 K	m³/h	0,831	1,404	0,831	1,404	1,032	
Kondenswasser pH-Wert ca.		4,2	4,2	4,2	4,2	4,2	
Max. elek. Leistungsaufnahme mit (ohne) Pumpe	W	125 (50)	145 (50)	125 (50)	145 (50)	105 (45)	
Bereitschaftsverluste bei Δt 50 K (qB70)	%	0,59	0,55	0,59	0,55	0,59	
Speicherinhalt	Liter	80	80	130	130	130	
Leistungsaufnahme (4)	kW	14,0	23,6	14,0	23,6	17,3	
Dauerleistung bei Δt 35 K (4)	l/h	345	580	345	580	425	
Zapfleistung bei Δt 30 K (4)	l/10 min	140(U)/165(B)	140(U)/165(B)	200	200	180	
Bereitschaftsverluste	kWh/24 h	1,05	1,05	1,36	1,36	1,36	
Leergewicht	kg	132	137	110	115	110	

(1) nach DIN 4702 Teil 8. (2) gemittelte Werte in Anlehnung an die DIN 4702 Teil 8.
(4) bei 60 °C Speichertemperatur, 80 °C Kesseltemp., 10 °C Kaltwassertemp., 20 °C Raumtemp.

PREISE (RG1)	DPSM	3-15 LP/B 80	3-15 LP/U 80	3-25 LP/B 80	3-25 LP/U 80	3-15 LP/S 130	3-25 LP/S 130	DML 3-18 LP/S130
Domoplus® DPSM..	Bestell-Nr.	85319154	85319155	85319151	85319152	85319156	85319153	85319113
bzw. Domolight® DML..	€	3 915,00	4 012,00	4 159,00	4 256,00	3 736,00	3 980,00	3 181,00

KESSELZUBEHÖR	Kolli-Nr.	Bestell-Nr.	€
Anschluss-Set Aufputz DPSM 3-... LP, DML...	HC 16	85317006	103,00
Anschluss-Set Unterputz DPSM 3-... LP, DML...	HC 17	85317007	165,00
Mont.-Konsole Unterputz DPSM 3-... LP, DML...	HC 22	85317012	133,00
Montagewand DPSM 3-... LP/U 80	HC 93	85317050	241,00
Anschluss-Verrohrung für Montagewand DPSM 3-... LP/U 80	HC 91	85317048	404,00
Bausatz Ausdehnungsgefäße 2 x 10 Liter	HC 24	85317014	153,00
Dreiwege-Umschaltventil, G 1 DPSM 3-15/3-25	HC 14	85317004	160,00
Dreiwegemischer incl. Antrieb R1	HC 15	85317005	274,00
Einlegeteile G1/R1 2 Stück als Gegenstücke	HC 25	85317015	21,00
TAS-Gasabsperrhahn Rp 1/2* Durchgangsform	HC 27	85317017*	49,00*
Hydraulische Weiche HWPLUS 70	HC 28	85317018	320,00
Hydraulische Weiche HW 200 außer DML	HC 29	85317019	766,00
Umrüstsatz für Flüssiggas DPSM 3-15	HC 31	85317021	12,00
Umrüstsatz für Flüssiggas DPSM 3-25 und DML 3-18	HC 32	85317022	12,00
Neutralisationsbox	HC 33	85317023	277,00
Wandkonsole für Neutralisationsbox	HC 34	85317024	77,00
Nachfüllgranulat (2 Füll.) für Neutralisationsbox	HC 35	85317025	99,00

*Im Lieferumfang der einzelnen Anschluss-Sets enthalten

HEIZKREIS-ANSCHLUSS-GRUPPEN	Kolli-Nr.	Bestell-Nr.	€
komplett vormontiert, enthält innerhalb der Wärmedämmschale eine drehzahlgesteuerte Umwälzpumpe und zwei Absperrkugelhähne mit integriertem Thermometer sowie im Vorlaufhahn eine Rückschlagklappe			
- für 1 ungemischten Heizkreis	EA 65	89997020	386,00
- mit einem Drei-Wege-Mischer + Stellmotor für 1 gemischten Heizkreis	EA 67	89997022	609,00
Verteilerbalken, isoliert für 2 Anschlussgruppen	EA 59	89997014	204,00
Übergangs-Set G/R-Gewinde für Verteilerbalken	BH 84	89557009	12,00
Wandkonsole für 2 Anschlussgr.	EA 74	89997029	39,00



SCHALTFELD-ZUBEHÖR	Kolli-Nr.	Bestell-Nr.	€
Vorlauffühler für Kaskade	AD 212	100000030	33,00
Dialog-Fernbedienung CDI 2	FM 51	85757746	141,00
Raumfühler	FM 52	85757747	70,00
Zusatzplatine für Anschluss von CDI 2 oder Raumfühler (nur für DML)	FM 71	85757778	34,00
Kabelsatz für Anschluss der Übertemperatursicherung bei Fußbodenheizung ohne Mischer	AD 188	88017901	12,00
Platine + Fühler für 1 Mischerkreis	FM 48	85757743	123,00
Verbindungs-Buskabel Länge 12 m	AD 134	88017851	74,00
DFÜ-Modul DC 3000 + Bedienprogramm DIEMACOM*	AD 144	88017863	2 940,00
DFÜ-Modul DC 3000	AD 158	88017884	1 348,00
Telefon-Fernüberwachungsmodul TELCOM 2			
Deutschland	AD 154	88017880	457,00
Österreich	AD 155	88017881	457,00

ANLAGENBEISPIELE Siehe Seite 8-9
ABGASSYSTEME Siehe Seite 18 bis 43

* Das Bedienprogramm DIEMACOM kann direkt von unserer Website herunter geladen werden.