

Schadstoffarme Gas-Spezialheizkessel, für Heizung



85180001

- **Produkt - Ident - Nummer :**
CE-0085BP0002
- **Kesseltyp :** B₁₁BS
- **Gasgeräte- Kategorie :** II₂ELL3P
- **Betriebsbedingungen :**
 - max. Vorlauftemp. : 90°C
 - zul. Betriebsüberdruck : 4 bar
 - Kesselthermostat von 30 bis 90°C
 - Sicherheitstemperaturbegrenzer : 110°C

- Schadstoffarmer Guss-gliederkessel mit einstufigem Brenner ohne Gebläse für Erd- und Flüssiggasfeuerung mit eingebauter Abgasüberwachung ;
- Die DTG 130 Eco.NOx erfüllen die Anforderungen der Energieeinsparverordnung (EnEV, Feb. 2002) mit einem ausgesprochen günstigen Kosten-Nutzen-Verhältnis ;
- Bewährter Guss-Kesselkörper mit wassergekühltem Feuerraum ;
- Vollautomat mit :
 - Neuer Brennertechnik und Kompaktarmatur mit integriertem Feuerungsautomat ;
 - Zündbrenner mit Ionisations-Feuerungsüberwachung ;
- Aufstell- und anschluss-freundlich dank Mehr-

zwecksockel mit verstellbaren Füßen, leicht zugängliche Elektro- bzw. Wasseranschlüsse ;

- 4 Einschub-Schaltfelder, vorverdrahtet mit unverwechselbaren Anschluss-Steckern, zur Wahl.

Schaltfeld- typ	Bez.	Führung durch Kessel-/Raum-/ Außentemp. Serie	Option	Heizkreise unge- misch	gemischt
Basis	B	K	-	1	-
Easymatic	E	A	R	1	-
	E1	A	R	1	1
DIEMATIC 3	D	A	R	1	bis zu 2

Alle vier Ausführungen beinhalten die WWE-Regelung und Vorrangschaltung (Speicherfühler als Zubehör separat zu bestellen) sowie die Steuerung eines De Dietrich Trinkwasserspeichers mit TitanSchutzAnode (TA-System®).

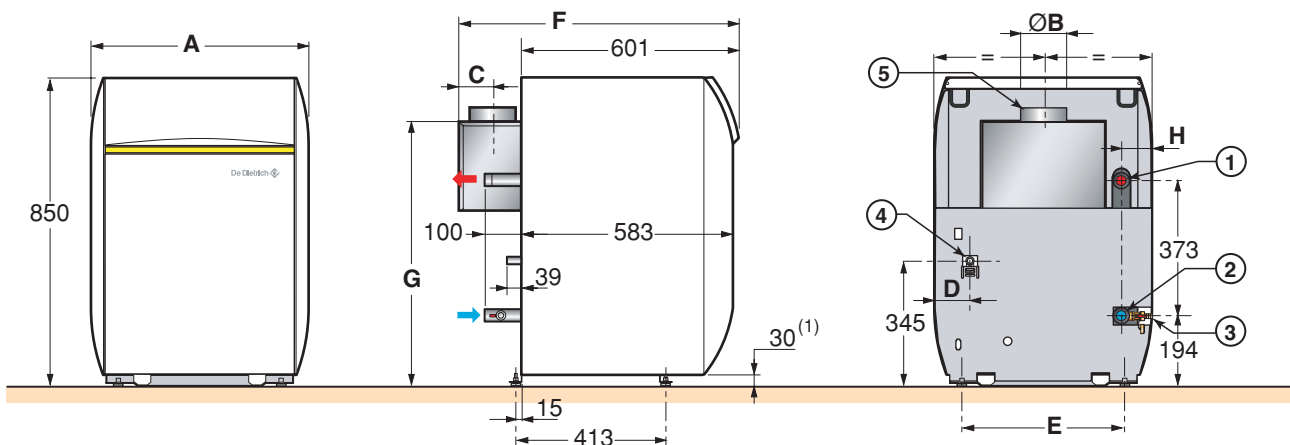
Lieferumfang : 2 Kollis
(Auslieferung in E-Gas-Ausführung).

DTG	133	134	135	136	137	138	139
A mm	522	522	600	600	744	744	822
Ø B Innen mm	110	110	130	150	150	150	180
C mm	100	100	93	85	85	85	94
D mm	74	92	98	66	103	67	70
E mm	372	372	450	450	594	594	672
F mm	773	773	773	773	773	773	798
G mm	728	728	728	728	728	728	768
H mm	118	82	85	49	85	49	52
Ø K	R 1/2	R 1/2	R 1/2	R 1/2	R 3/4	R 3/4	R 3/4

- (1) Kesselfüße : Mindesthöhe 30 mm, bis auf 42 mm verstellbar
- ① Heizungsvorlauf R1
② Heizungsrücklauf R1

- ③ Füll- und Entleerungshahn, Anschluss für Schlauch Ø Innen 14 mm
- ④ Gas-Zuleitung Ø K
⑤ Abgasstutzen Ø B

Abmessungen (mm)



8518F001

TECHNISCHE DATEN/EnEV-PRODUKTKENNWERTE

Typ	DTG ... Eco.NOx	133	134	135	136	137	138	139
Nennwärmebelastung	kW	13,4	20,1	26,7	33,3	39,9	46,4	52,9
Nennwärmeleistung	kW	12	18	24	30	36	42	48
Gasdurchsatz (1013 mbar, 15°C)	Erdgas E	m³/h	1,42	2,13	2,83	3,52	4,22	4,91
	Erdgas LL	m³/h	1,65	2,47	3,29	4,10	4,91	5,71
	Flüssiggas P	kg/h	1,04	1,56	2,07	2,59	3,10	3,60
Normnutzungsgrad (1)	%	92,5	92,7	93,1	93,1	93,4	93,5	93,6
Kessel-Wirkungsgrad (bez. auf Hi)	bei 100% Last-70°C (2)	%	89,6	89,6	89,9	90,1	90,2	90,5
	bei 30% Last-40°C (2)	%	90,0	90,0	90,3	90,5	90,6	90,9
Abgasverlust	%	8,1	8,0	8,0	8,0	8,0	8,0	7,9
Abgastemperatur	°C	100	120	125	130	133	135	135
Abgasmassenstrom	kg/s	0,0132	0,0147	0,0195	0,0225	0,0269	0,0304	0,0332
CO ₂ -Gehalt der Abgase	%	4	5,5	5,5	6	6	6,2	6,5
Notwendiger Förderdruck	Pa	5	5	5	5	5	5	5
Wasserinhalt	Ltr.	7,1	8,8	10,5	12,2	13,9	15,6	17,3
Wasserseitiger Widerst. Δ t = 15 K	mbar	4	8	14	22	30	39	55
Elektrische Leistungsaufnahme	W	12	12	12	12	12	12	12
Bereitschaftsverluste bei Δt 50 K (q _{B70})	%	2,04	1,55	1,58	1,53	1,46	1,38	1,33
Leergewicht	kg	86	101	119	135	151	168	184

(1) nach DIN 4702 Teil 8. (2) mittlere Kesseltemperatur. Alle Daten mit Erdgas E.

PREISE (RG1)		133	134	135	136	137	138	139
Vier Schaltfelder zur Wahl	Basis-Schaltfeld	Best.-Nr. 85189100	85189101	85189102	85189103	85189104	85189105	85189106
	DTG... Eco.NOx B	€ 1 390,00	1 495,00	1 600,00	1 752,00	2 140,00	2 266,00	2 739,00
	Easymatic-Schaltfeld	Best.-Nr. 85189200	85189201	85189202	85189203	85189204	85189205	85189206
	DTG... Eco.NOx E*	€ 1 712,00	1 817,00	1 922,00	2 074,00	2 462,00	2 588,00	3 061,00
	Easymatic-Schaltfeld	Best.-Nr. 85189300	85189301	85189302	85189303	85189304	85189305	85189306
	DTG... Eco.NOx E1*	€ 1 741,00	1 846,00	1 951,00	2 103,00	2 491,00	2 617,00	3 090,00
	DIEMATIC 3-Schaltfeld	Best.-Nr. 85189400	85189401	85189402	85189403	85189404	85189405	85189406
	DTG... Eco.NOx D	€ 1 964,00	2 069,00	2 174,00	2 326,00	2 714,00	2 840,00	3 313,00

* Schaltfelder mit Easyradio ER (Kolli GL35 - Bestell-Nr. 100000473) bzw. E1R (Kolli GL36 - Bestell-Nr. 100000474) auf Anfrage erhältlich. Mehrpreis gegenüber E/E1-Schaltfelder : **83,00 €**

KESSELZUBEHÖR	Kolli-Nr.	Bestell-Nr.	€
Kesselanschlussgruppe , komplett vormontiert und isoliert, mit :			zur Auswahl siehe Seite 78
⇒ 3-stufiger Umwälzpumpe			
· für 1 ungemischten Heizkreis	EA 61	89997016	327,00
· für 1 gemischten Heizkreis (1)	EA 63	89997018	550,00
⇒ drehzahlgesteuerten Umwälzpumpe			
· für 1 ungemischten Heizkreis	EA 65	89997020	386,00
· für 1 gemischten Heizkreis (1)	EA 67	89997022	609,00
Verteilerbalken , isoliert			
· für 2 Anschlussgruppen	EA 59	89997014	204,00
· für 3 Anschlussgruppen	EA 60	89997015	352,00
Verbindungsrohrleitungen (2)			
Kessel/Anschlussgruppe links	EA 89	89997046	79,00
Kessel/Anschlussgruppe rechts	EA 90	89997047	105,00
Anschlusskreuz (2 St.) (4)	EA 45	300001300	37,00
Sicherheitsgruppe	EA 54	89997009	85,00
Anschluss-Set für Ausdehnungsgefäß	EA 69	89997024	106,00
Wandkonsole für 2 Anschlussgruppen (3)	EA 74	89997029	39,00
Umrüstsatz auf Erdgas LL	GL 31	85187004	26,00
Umrüstsatz auf Flüssiggas P	GL 32	85187005	38,00
Universal-Kesselpodest H = 325 mm	FM 100	85757022	139,00

(1) mit Drei-Wege-Mischer und Stellmotor
 (2) Verwendbar bis 2 Anschlussgruppen auf Verteilerbalken, falls drei Anschlussgruppen (z. B. 1 Kesselkreis und 2 Mischkreise) ist die Verbindung Kessel zu Verteilerbalken bauseits herzustellen.
 (3) obligatorisch falls 3 Anschlussgruppen
 (4) nicht notwendig bei Anschluss der flexiblen Rohrverbindung DTG 130.. zu B 150.. 300-Speicher (Kolli EA 29) die diese Kreuze bereits integriert.

ANLAGENBEISPIELE Siehe Seite 80-81

REGELSYSTEME (s. Kap. 11)	Kolli-Nr.	Bestell-Nr.	€
⇒ für B-Schaltfeld (Basis)			
· Digitaler Raumthermostat mit Wochenuhr	AD 137	88017855	108,00
· Drahtloser (Fernübertragung), digitaler Raumthermostat mit Wochenuhr	AD 200	88017018	197,00
⇒ für E bzw. E1-Schaltfeld (Easymatic)			
· Telefon-Fernüberwachungsmodul Telcom 2			
Deutschland	AD 154	88017880	457,00
Österreich	AD 155	88017881	457,00
⇒ für D-Schaltfeld (DIEMATIC 3)			
· Platine + Fühler für 1 Mischerkreis (max. 2 Platinen pro Schaltfeld)	FM 48	85757743	123,00
· Dialog-Fernbedienung CDI 2	FM 51	85757746	141,00
· Raumfühler	FM 52	85757747	70,00
· Verbindungskabel Länge 12 m	AD 134	88017851	74,00
· Abgasfühler	FM 47	85757742	48,00
· Telefon-Fernüberwachungsmodul Telcom 2			
Deutschland	AD 154	88017880	457,00
Österreich	AD 155	88017881	457,00
· DFÜ-Modul DC 3000 + Bedienprogramm DIEMACOM*	AD 144	88017863	2 940,00
· DFÜ-Modul DC 3000	AD 158	88017884	1 348,00

* Das Bedienprogramm DIEMACOM kann direkt von unserer Website herunter geladen werden.

TRINKWASSERSPEICHER UND ZUBEHÖR	Kolli-Nr.	Bestell-Nr.	€
mit integriertem 110 Ltr. Tiefspeicher (Säule)			Siehe Aktionspreisliste
mit beige/weißem/ untergestelltem 150 Ltr. Speicher			Siehe Seite 76
mit Tiefspeicher L160/L250			Siehe mit indirekt beheizten Beistellspeicher Kapitel 8 und 9
Speicherfühler	AD 212	100000030	33,00
Fühler Solar/Pufferspeicher	AD 160	88017887	66,00
Flexible Rohrverbindung			
zu B 150..300 -Speicher	EA 29	89997034	329,00
zu L 160/L 250	EA 92	89997049	293,00