

Gas-Wandheizkessel, für Heizung (1.24-II) bzw. Heizung und WWE (2.24-II-Kombi)



8666Q001

- **Produkt - Ident - Nummer :**
CE-0085BL0392
- **Kesseltyp :** B_{11BS}
- **Gasgeräte- Kategorie :** II_{2ELL3P}
- **Betriebsbedingungen :**
 - zul. Vorlauftemp. : 90°C
 - zul. Betriebsüberdruck : 3 bar
 - zul. Wasserdruck (2.24) : 8 bar
 - Sicherheitstemperaturbegrenzer : 105°C
- **Mindest-Gasanschlussfließdruck :**
 - Erdgas E und LL : 20 mbar
 - Propangas P : 50 mbar
- **Elektro-Anschluss :**
 - Anschluss-Spannung : 230 V
 - Frequenz : 50 Hz
 - Leistungsaufnahme : 100 W
 - Schutzart : IPX4D

Schadstoffarmer Gas-Wandheizkessel für Schornsteinanschluss mit Abgasüberwachung, komplett ausgestattet und betriebsbereit ;

- Nach EN 297 geprüft und zugelassen, für raumluft-abhängigen Betrieb ;
- Wandheizkessel für :
 - den Betrieb mit Erdgas E oder LL
 - Flüssiggas P ;
- Für geschlossene Heizungsanlagen mit zul. Vorlauftemperatur bis 90°C, Sicherheitstechnische Ausrüstung nach DIN 4751, Teil 3 ;
- **CITY Eco.NOx 1.24-II :** reines Zentralheizungsgerät (ohne WWE) ;
- **CITY Eco.NOx 2.24-II :** Kombigerät mit integrierter Trinkwassererwärmung über kompakten, leistungsstarken Wärmeübertrager mit Heizschlange ;

Ausstattung :

- Montagerahmen mit Anschlussplatine für Aufputzinstallation inkl. KFE- und Wartungshähne sowie Gas-

- hahn mit integriertem Brandschutzventil ;
- Stetig geregelte Gasarmatur, einstellbare Nennwärmeleistung zwischen 12 und 24 kW.
- Wassergekühlter atmosphärischer Edelstahl- Vormischbrenner mit Elektrozündung und Ionisations-Flammenüberwachung ;
- Kompakter Kupfer-Wärmetauscher mit spezieller Schutzschicht ;
- Umwälzpumpengruppe mit dynamischem Luftabscheider und Heiz./WWE-Umschaltventil ;
- 12 Ltr. Ausdehnungsgefäß, automatischer Entlüfter, Sicherheitsventil, elektronisches Manometer ;
- Einfaches, funktionelles Schaltfeld :
 - Bedienebene mit LED-Multifunktionsanzeige für Temperaturen, Betriebszustände und Fehlercode
 - BUS-fähig, für Anschluss von folgenden, optional erhältlichen Raum-/ Außentemp.-Regler :

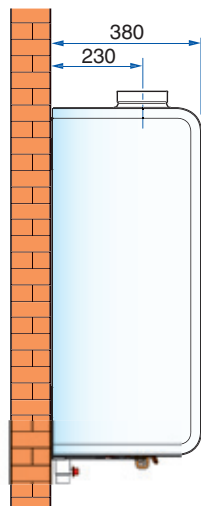
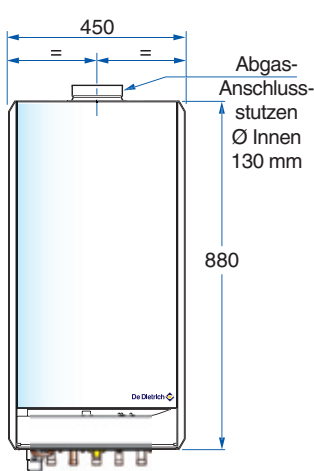
- Digitaler Raumthermostat mit Wochenuhr,
- Drahtloser (Fernübertragung), digitaler Raumthermostat mit Wochenuhr,
- Digitale Easymatic-Regelung,
- Drahtlose, digitale Easyradio-Regelung mit Funkübertragung vom Wohnraum aus zur Sende- und Empfangsbox die in unmittelbarer Nähe des Wandheizkessels montiert wird,
- In Verbindung mit Easymatic bzw. Easyradio kann zusätzlich ein Außenfühler zur witterungsgeführten Regelung angeschlossen werden.
- In letzterer Konfiguration ist dann, zur Steuerung eines Mischkreises der Einbau einer "Platine + Fühler" ebenfalls möglich
- Weißlackierte Verkleidung

Lieferumfang :

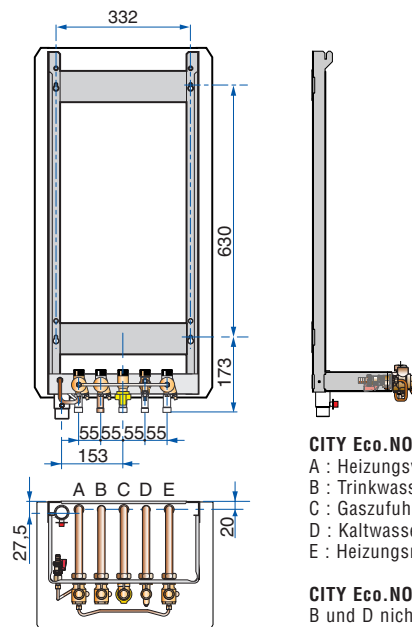
2 Kollis :

- 1 x Wandheizkessel kpl. ausgestattet und warm getestet, Verkleidung lose im Kollis
- 1 x Montagerahmen für Aufputzinstallation

Abmessungen (mm)



8666F041B



CITY Eco.NoX 2.24-II :

- A : Heizungsvorlauf ø20/22
- B : Trinkwasseraustritt ø16/18
- C : Gaszufuhr ø20/22
- D : Kaltwassereintritt ø16/18
- E : Heizungsrücklauf ø20/22

CITY Eco.NoX 1.24-II :

- B und D nicht belegt.

8666F040A

TECHNISCHE DATEN/EnEV-PRODUKTKENNWERTE

Typ	CITY Eco.NOx	1.24-II	2.24-II
Nennwärmebelastung - min./max.	kW	13,2-26,4	13,2-26,4
Nennwärmeleistung - min./max.	kW	12,0-24,0	12,0-24,0
Gasdurchsatz	{ Erdgas E (LL), 20 mbar { Flüssiggas P, 50 mbar	m ³ /h 2,79 (2,97)	m ³ /h 2,79 (2,97)
(1 013 mbar, 15 °C)		2,05	2,05
Normnutzungsgrad (1)	%	94,0	94,0
Kessel-Wirkungsgrad	{ bei 100 % Last - 70 °C (2) { bei 30 % Last - 40 °C (2)	% 91,1	% 91,1
(bez. auf Hi)		90,2	90,2
Abgasverlust	%	7,43	7,43
Abgastemperatur	°C	124	124
Abgasmassenstrom	kg/s	0,0185	0,0185
Notwendiger Förderdruck	Pa	1,5	1,5
CO ₂ -Gehalt der Abgase bei Erdgas E	%	5,6	5,4
NOx-(CO) Emission (Erdgas E) (1)	mg/kWh	< 60 (< 60)	< 60 (< 60)
Wasserinhalt	Liter	1,5	3,0
Nennwasserdurchfluss bei Δt 20 K	m ³ /h	1,034	1,034
Maximale Restförderhöhe	bar	0,1	0,1
Max. elek. Leistungsaufnahme mit (ohne) Pumpe	W	100 (20)	100 (20)
Bereitschaftsverluste bei Δt 50 K (q ₈₇₀)	%	1,54	1,54
Durchfluss bei Δt 30 K	l/min	-	11,2
Mindestansprechdruck für 2 (11) l/min	bar	1	0,1 (1,3)
Leergewicht	kg	42	47

(1) nach DIN 4702 Teil 8. (2) mittlere Kesseltemperatur.

PREISE	CITY Eco.NOx	1.24-II H	1.24-II L	1.24-II P	2.24-II H	2.24-II L	2.24-II P
	Bestell-Nr.	86669529	86669530	86669531	86669532	86669533	86669534
(RG 1)	€	1 741,00	1 741,00	1 741,00	2 303,00	2 303,00	2 303,00

KESSELZUBEHÖR	Kolli-Nr.	Bestell-Nr.	€
Aufputz-Anschlusssatz für			
Austausch Vaillant-Wandkessel	HA 217	86667217	29,00
Übergangsstück für Ablauftrichter	HA 227	86667227	83,00

REGELSYSTEME	Kolli-Nr.	Bestell-Nr.	€
Digitaler Raumthermostat mit Wochenuhr	AD 137	88017855	101,00
Drahtloser (Fernübertragung), digitaler Raumthermostat mit Wochenuhr	AD 200	88017078	185,00
Digitale Easymatic-Regelung	FM 50	85757745	201,00
Drahtlose, digitale Easyradio-Regelung	AD 201	88017019	279,00
Außenfühler (3)	FM 46	85757741	26,00
Platine + Fühler für einen Mischerkreis (4)	AD 202	88017020	115,00
Speicherfühler für (Fremd) Speicher, Länge 5 m	AD 138	88017856	17,00

(3) nur in Verbindung mit Easymatic oder Easyradio
(4) nur in Verbindung mit Easymatic oder Easyradio **und** Außenfühler